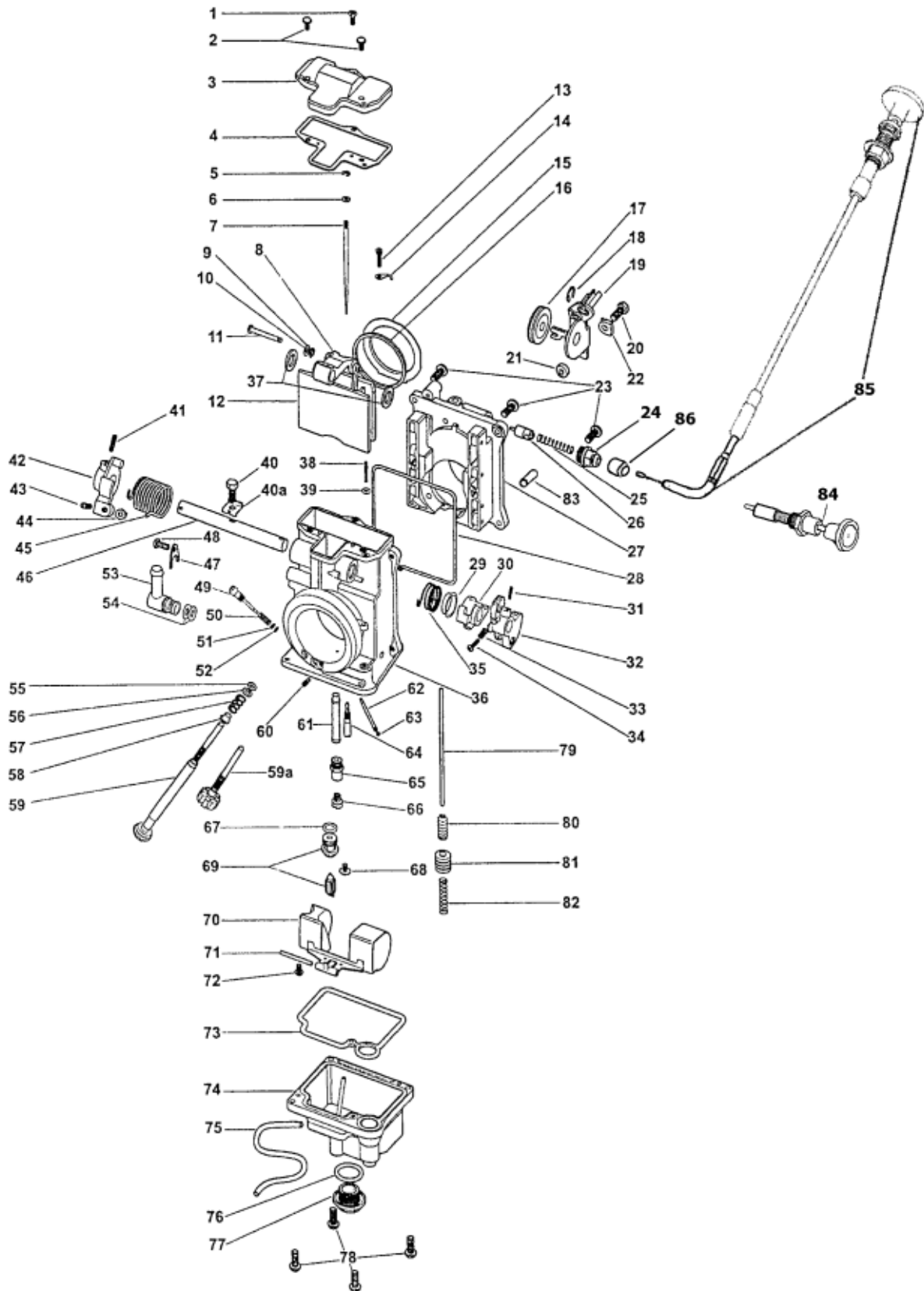


TM42-6 / TM45-2 / TM48-2 / ERSATZTEILE



Original Abstimmungsteile von MIKUNI tragen folgende Kennzeichnung



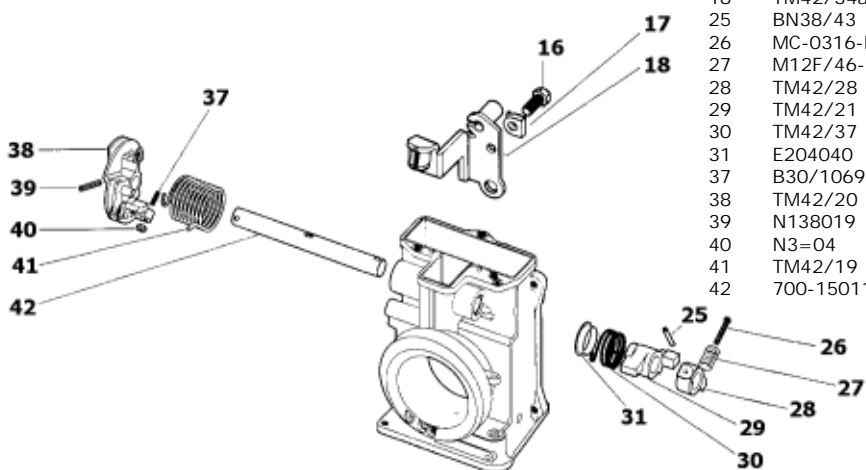
TM42-6 / TM45-2 / TM48-2 / ERSATZTEILE

Pos	Bestellnummer	Bezeichnung			
1	C5=0410-B	Senkkopfschraube	42	TM42/46	Spannhebel
2	CW2=0414-B	Schraube	43	B30/1069	Anschlagschraube
3	776-39005	Schieberdeckel	44	N3=04	Kontermutter
4	TM42/04	Dichtung	45	TM42/19	Schließfeder
5	TM32/90	Segering	46	700-15012	Gasschieberwelle
6	826-03002	Kunststoffscheibe	47	TM42/15	Halteblech
7	Größe angeben	Düsenadel	48	C2=0410-B	Schraube
8	TM42/03	Schieberhebel	49	604-26014	Leerlaufschraube
9	B40I/56	Segering	50	N133206	Feder
10	B40I/10	Anlaufscheibe	51	VM12/205	U-Scheibe
11	834-23041	Stift	52	N133037	O-Ring
12	TM42/08	Gasschieber	53	TM40/27	Kraftstoffwinkel
13	739-13002	Schraube	54	KV/10	O-Ring
14	TM42/16	Nadelsicherungsblech	55	B30/398	Dichtring
15	TM42/13	Vakuumsring	56	VM22/138	Anlaufscheibe
16	TM42/10	V-Dichtring	57	730-09018	Feder
17	925-98006	Kunststoffrolle	58	925-15001	Hülse
18	53974	Segering	59	TM42/32	Standgasschraube lang
19	TM42/51	Bowdenzughalter	59a	990-605-065	Standgasschraube kurz
19a	TM42/53	Bowdenzughalter / Sportster	60	BS30/97-0,0	Hauptluftdüse
20	B3=0520-B	Schraube	61	784-43000-Größe	Nadeldüse
21	VM28/204	Distanzscheibe	62	TM42/11-Größe	Einspritzrohr
22	TM42/38	Sicherungsblech	63	N124063	O-Ring
23	C2=0514-B	Schraube	64	VM28/486-Größe	Leerlaufdüse
24	640-12001	Verschlußschraube	65	TM42/12	Hauptdüsenhalter
25	VM14/241	Feder	66	N100604-Größe	Hauptdüse
26	N189192	Chokekolben	67	616-33003	O-Ring
27	TM42/06	Ansaugflansch TM42	68	VM13/216	Schraube
27a	TM45/06	Ansaugflansch TM45	69	786-27001-Größe	Schwimmernadelventil
27b	TM48/06	Ansaugflansch TM48	70	859-32027	Schwimmer
28	616-94029	Dichtung	71	BV26/22	Schwimmerwelle
29	925-19011	Anlaufscheibe	72	C2=0410	Schraube
30	TM42/43	Nehmerhebel	73	616-94028	Dichtung
31	N138019	Spannstift	74	TM42/05	Schwimmerkammer
32	TM42/48	Umlenkrolle	75	N122028	Schlauch
33	M12F/46-BB	Feder	76	VM28/254	O-Ring
34	MC-0316-B	Schraube	77	TM32/41	Ablaßschraube
35	TM42/47	Spannfeder	78	C2=0412-B	Schraube
36	auf Anfrage	Vergasergehäuse	79	TM36/44-1A	Pumpenstange
37	B36/95	Anlaufscheibe	80	TM36/64	Faltenbalg
38	TM42/36	Anschlagschraube	81	TM36/60	Pumpenkolben
39	B30/205	O-Ring	82	VM14SC13/89	Feder
40	TM40/89	Schraube	83	N198063	Unterdruckkappe
40a	TM42/17	Sicherungsblech	84	TM29/31	Chokeknopf
41	BN38/43	Spannstift	85	990-662-002	Chokezug
			86	VM12/43	Staubkappe

TM42-1 / TM45-1 (alte Ausführung) / ERSATZTEILE

Sonstige Ersatzteile gleich wie TM42-6 /TM45-2

Pos	Bestellnummer	Bezeichnung
16	TM40/89	Schraube
17	TM42/38	Sicherungsblech
18	TM42/34a	Bowdenzughalter
25	BN38/43	Spannstift
26	MC-0316-B	Schraube
27	M12F/46-BB	Feder
28	TM42/28	Geberhebel
29	TM42/21	Nehmerhebel
30	TM42/37	Spannfeder
31	E204040	Anlaufring
37	B30/1069	Anschlagschraube
38	TM42/20	Umlenkrolle
39	N138019	Spannstift
40	N3=04	Kontermutter
41	TM42/19	Schließfeder
42	700-15011	Gasschieberwelle



Original Abstimmungsteile von MIKUNI tragen folgende Kennzeichnung

