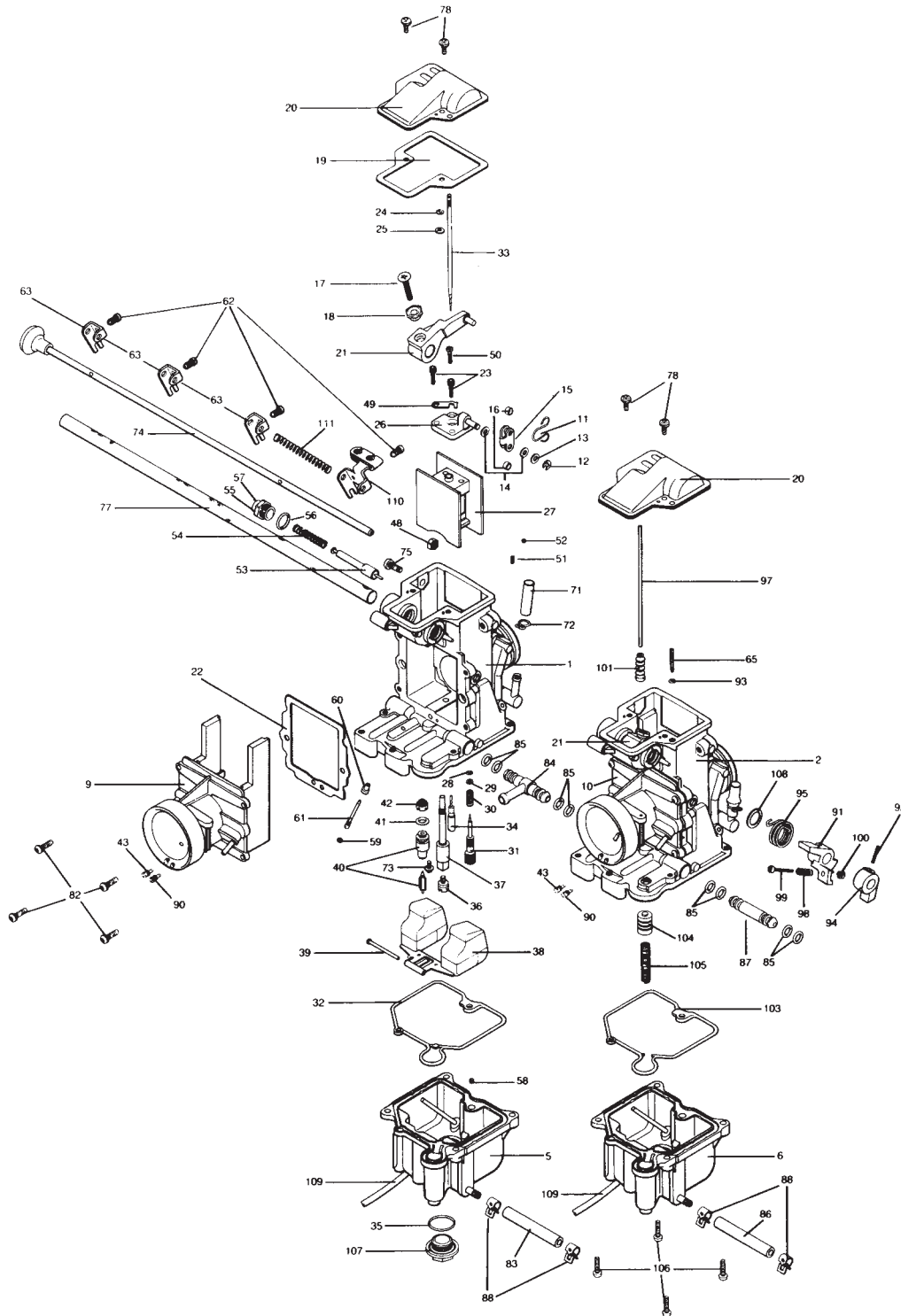


## RS VERGASER / ERSATZTEILE

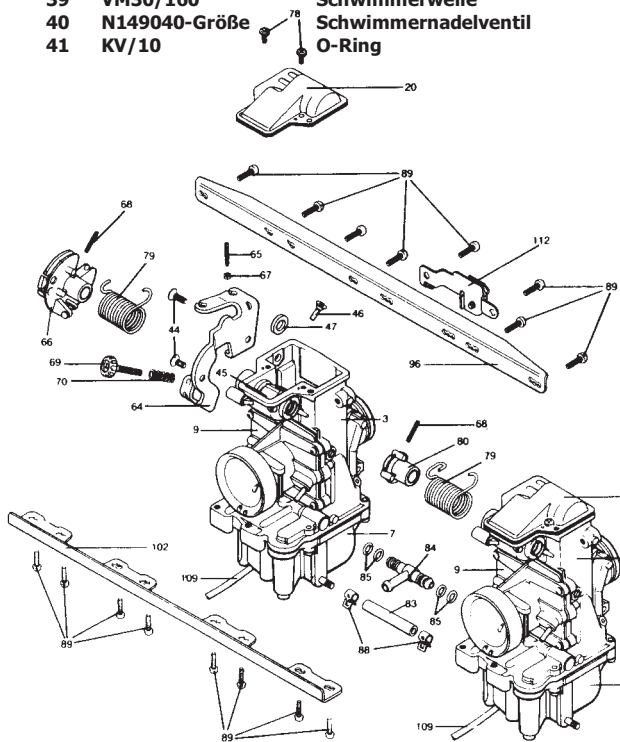


Original Abstimmungsteile von MIKUNI tragen folgende Kennzeichnung



## RS VERGASER / ERSATZTEILE

Pos.	Bestellnummer	Bezeichnung			
1-4	Modell angeben	Vergasergehäuse	42	VM18/233	Sieb
5	TM36/69	Schwimmerkammer/1	43	BS30/97-0,0	Hauptluftdüse
6	TM36/71	Schwimmerkammer/2	44	C5=0512	Senkkopfschraube
7	TM36/73	Schwimmerkammer/3	45	TM36/57	Schieberhebel/fest
8	TM36/75	Schwimmerkammer/4	46	C5=0514	Senkkopfschraube
9	Modell angeben	Trichtergehäuse	47	VM28/174	Anlaufscheibe
10	Modell angeben	Trichtergehäuse	48	nicht lieferbar	Mutter
11	TM27/05A	Klammer	49	TM36/12	Nadelsicherungsblech
12	BSW28/70	Segering	50	C2=0310	Schraube
13	M10/56	U-Scheibe	51	B21/29	Arretierfeder/Choke
14	B40I/10	Anlaufscheibe	52	B21/28	Arretierkugel/Choke
15	TM27/04	Schiebergelenk	53	N151038	Chokekolben
16	TM29/65	Hülse	54	VM16/42	Chokekolbenfeder
17	C5=0518	Senkkopfschraube	55	640-12002	Verschlußschraube
18	TM36/06	Excentermutter	56	N138198	O-Ring
19	TM36/39	Dichtung	57	N106211	Staubkappe
20	TM36/59	Schieberdeckel	58	VM17/1002-Größe	Starterdüse
21	TM36/51	Schieberhebel/verstellbar	59	N124063	O-Ring
22	nicht lieferbar	Dichtung	60	TM29/14	Führung
23	739-13001	Schraube	61	TM36/43-Größe	Einspritzrohr
24	VM18/341	Segering ( RS34/36 )	62	N158052	Schraube
24a	TM32/90	Segering ( RS38/40 )	63	N178656	Chokehebel
25	VM26/315	Kunststoffscheibe ( RS34/36 )	64	TM36/37	Bowdenzughalter
25a	826-03002	Kunststoffscheibe ( RS38/40 )	65	TM36/48	Anschlagschraube
26	TM36/54	Verbindungsplatte	66	TM36/31	Umlenkrolle
27	TM36/81-1A	Gasschieber ( RS34/36 )	67	N2=02-B	Kontermutter
27a	TM36/81-1D	Gasschieber ( RS38/40 )	68	N138019	Spannstift
28	N133037	O-Ring	69	739-55003	Standgasschraube
29	VM12/33	U-Scheibe	70	N110209	Feder
30	N133206	Feder	71	N148013	Unterdruckkappe
31	604-26003	CO-Schraube	72	BVK28/128	Schelle
32	616-94020	Dichtung ( 1/3/4 )	73	VM13/216	Schraube
33	Größe angeben	Düsenadel	74	TM36/34a	Chokewelle
34	VM28/486-Größe	Leerlaufdüse	75	C2=0508-B	Schraube
35	VM28/254	O-Ring	77	700-17011	Gasschieberwelle
36	N100604-Größe	Hauptdüse	77a	700-17012	Gasschieberwelle ( Linkssteuerung )
37	784-13002-Größe	Nadeldüse	78	CW2=0408	Schraube
38	859-32011	Schwimmer	79	TM36/46a	Schließfeder
39	VM30/160	Schwimmerwelle	80	TM36/33	Spannhebel
40	N149040-Größe	Schwimmernadelventil	81	VM33/63	Stopfen
41	KV/10	O-Ring	82	nicht lieferbar	Schraube
			83	888-44003	Schlauch
			84	791-23018	T-Stück/Kraftstoff
			85	616-23002	O-Ring
			86	888-44004	Schlauch
			87	792-20014	Kraftstoffrohr
			88	E100729-BB	Schelle
			89	C2=0512-B	Schraube
			90	BS30/97-Größe	Leerlaufdüse
			91	TM36/17	Nehmerhebel
			92	BN38/43	Spannstift
			93	B30/205	O-Ring
			94	TM36/18	Geberhebel
			95	TM36/45	Spannfeder
			96	TM36/35	Leiste
			97	TM36/44	Pumpenstange
			98	M12F/46	Feder
			99	MC-0316-B	Schraube
			100	N3=03-B	Mutter
			101	TM36/64	Faltenbalg
			102	TM36/36	Leiste
			103	616-94021	Dichtung ( 2 )
			104	TM36/60	Pumpenkolben
			105	VM14SC13/89	Feder
			106	C2=0412-B	Schraube
			107	VM33/77	Ablafschraube
			108	E204040	Anlauffring
			109	888-23026a	Schlauch
			110	TM36/63	Seilzugchoke Hebel
			111	730-06027	Seilzugchoke Feder
			112	TM36/61	Bowdenzughalter/Seilzugchoke



Original Abstimmungsteile von MIKUNI tragen folgende Kennzeichnung

